

SN3.0/3.6/4.0/5.0/6.0 HS

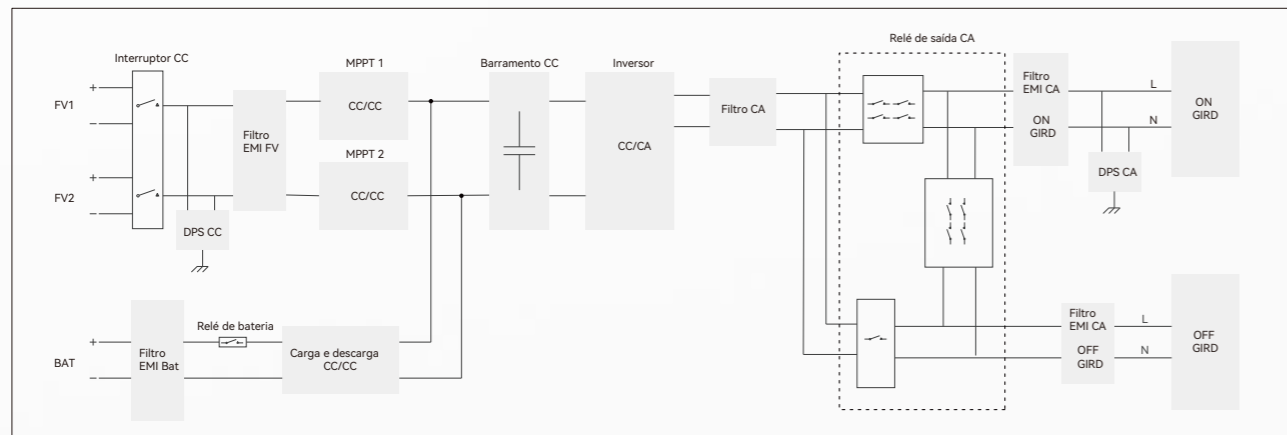
Inversor Híbrido monofásico/2 MPPTs

Características

- 85~460V ampla gama de tensão da bateria
- Múltiplos modos de funcionamento incorporados
- Tempo de comutação para o modo EPS em 10 ms
- Capacidade de carga extra no modo EPS
- Overload de até 1,5
- Interruptor integrado contra arco eléctrico
- Design sem ventoinha e deslizante
- Monitoramento e manutenção inteligentes



Diagrama de Bloco



Modelo	SN5.0HS
Entrada CC	
Potência máx. recomendada (STC)	7500Wp
Tensão máx. de entrada CC	600V
Tensão de partida	100V
Tensão nominal de entrada CC	360V
Faixa de tensão operacional MPPT	90V~560V
Número de strings	2 (1/1, 2MPPTs)
Corrente máx. de entrada por MPPT	16A
Corrente de curto-circuito por MPPT	25A
Parâmetros da bateria	
Tipo de bateria	Íon de lítio
Faixa de tensão da bateria	85V~460V
Corrente máx. de carga/descarga	25A/25A
Potência máx. de carga/descarga	5000W/5000W
Entrada/saída da rede	
Potência nominal de saída da rede	5000W
Potência máx. de saída da rede	5000VA
Corrente máx. de saída da rede	22.7A
Potência máx. de entrada da rede	10000VA
Corrente máx. de entrada da rede	43.4A
Tensão nominal da rede	L/N/PE, 220V
Frequência nominal da rede	50/60Hz
Harmonico (THD)	<3%
Fator de potência	>0,99 (0.8 avançado ~0.8 atrasado)
Dados de backup (modo EPS)	
Potência de saída nominal	5000W
Potência máxima de saída	7500VA, 60s
Tempo de troca para o modo EPS	10ms
Tensão nominal de saída	230V
Frequência nominal de saída	50/60Hz
Eficiência	
Eficiência máxima	97.60%
Eficiência da UE	97.00%
Proteção	
Proteção anti-ilhamento	Sim
Proteção contra corrente de fuga	Sim
Proteção reversa de CC	Sim
Proteção contra curto-circuito	Sim
Interruptor de arco eléctrico	Sim
RSD	Opcional
Proteção contra surtos	DC II/AC II
Proteção contra reversão da bateria	Sim
Dados gerais	
Dimensões (L*A*P)	470*375*178mm
Peso	19kg
Método de instalação	Montagem na parede
Topologia	Sem transformador
Grau de proteção	IP65
Temperatura de operação	-25 ~ 60°C
Umidade	0 ~ 100%
Método de resfriamento	Natural
Altitude máx. de operação	4000m (>3000m derating)
Display	LED+APP
Comunicação	Wifi/4G/Ethernet,RS485,CAN