

# SN50/60PT

## Inversores Trifásicos/ 5 MPPTS

### Seguro e Confiável

Proteção IP66 e Classe Anticorrosiva C5  
DPS tipo II em CC & CA  
Disjuntor de Falha de Arco Inteligente

### Desempenho

Detecção precisa de corrente de string  
Varredura inteligente da curva I/V (opcional)  
Manutenção local e remota

### Gestão de Performance

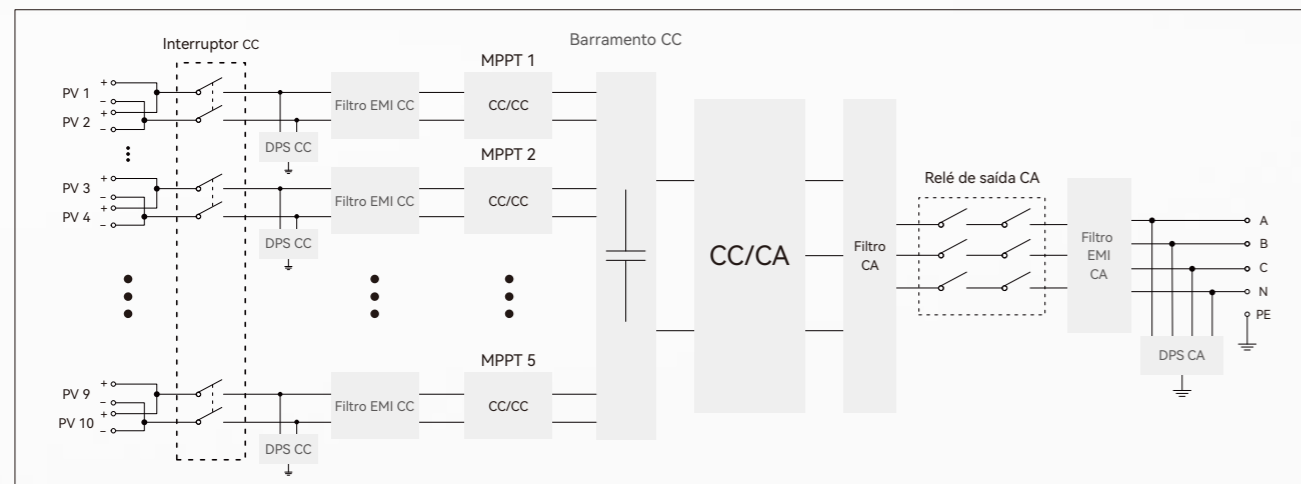
Eficiência Máxima 98,6%  
Reparo noturno PID (opcional)  
Compatível com módulos fotovoltaicos bifaciais

### Design Amigável ao Usuário

Design de alça conveniente  
Tela OLED opcional  
Configure rapidamente o monitoramento inteligente via APP



## Diagrama de Bloco



Modelo	SN50PT	SN60PT
<b>Entrada (CC)</b>		
Tensão de entrada fotovoltaica máxima	1100V	
Potência fotovoltaica máxima (STC)	75kWp	90kWp
Tensão de entrada fotovoltaica nominal	620V	
Faixa de tensão operacional MPPT	200V ~1000V	
Faixa de tensão MPPT de potência total	520V ~ 850V	
Tensão de partida CC	250V	
Número de entradas fotovoltaicas	10(5MPPTs, 5*2)	
Corrente Máxima por MPPT	32A/32A/32A/32A/32A	32A/32A/32A/32A/40A
Corrente Máxima de Curto-Circuito por MPPT	50A/50A/50A/50A/50A	
<b>Saída (CA)</b>		
Potência de Saída Nominal	50kW	60kW
Potência Aparente de Saída Máxima	50kVA	60kVA
Corrente de Saída Máxima	75.8A	90.9A
Tensão de Rede Nominal	3/N/PE, 220V/380V	
Faixa de tensão CA	320V ~ 480V (De acordo com os padrões locais)	
Frequência nominal da rede	50/60Hz	
Fator de potência	>0,99 (0,8 levando-0,8 atrasado)	
Harmonico (THD)	<3%	
<b>Eficiência</b>		
Eficiência máxima	98.60%	
Eficiência da UE	98.30%	
<b>Dados Gerais</b>		
Modo de exibição	LED, OLED(opcional)	
Porta de comunicação	RS485,WIFI/4G/Ethernet	
Peso/Kg	50kg	
Dimensões (L*A*P)	698*594*274mm	
Altitude operacional máxima	4000m (>3000m desclassificação)	
Modo de resfriamento	Resfriamento por Ventilador	
Humidade	0~100%	
Temperatura operacional	-25°C ~ 60°C	
Nível de proteção	IP66	
Topologia	Sem transformador	
Consumo próprio à noite	< 1W	
<b>Proteção</b>		
Proteção de corrente de fuga	Sim	
Proteção anti-ilhamento	Sim	
Proteção contra corrente reversa CC	Sim	
Proteção contra curto-circuito CA	Sim	
Deteção de corrente de string fotovoltaico	Sim	
Recuperação PID	Sim	
Interruptor CC	Sim	
Disjuntor de falha de arco	Sim	
Proteção contra surtos	CC II/CA II	
Monitoramento de fuga terra	Sim	
Proteção contra sobretensão	CA III/ CC II	