

SP-350K-H1

Inversor String da Série SP

Geração de mais energia

- Eficiência máxima 99%, eficiência do Euro 98,80%
- 12 MPPTs para rastrear a potência fotovoltaica máxima
- Suporta módulos fotovoltaicos bifaciais com corrente fotovoltaica máxima de 22,5A

Alta confiabilidade

- Ventilador de resfriamento com grau de proteção IP68
- Função integrada de monitoramento de cadeia
- Terminal de conexão padrão para instalação rápida

Baixo custo do sistema

- Até 24(28/32 opcional) Entradas Fotovoltaicas
- Suporta a conexão por cabos de alumínio, reduzindo o custo de cabos
- Suporta a comunicação PLC

Compatível com a rede

- Funções LVRT e HVRT
- Controle de potência ativa e reativa

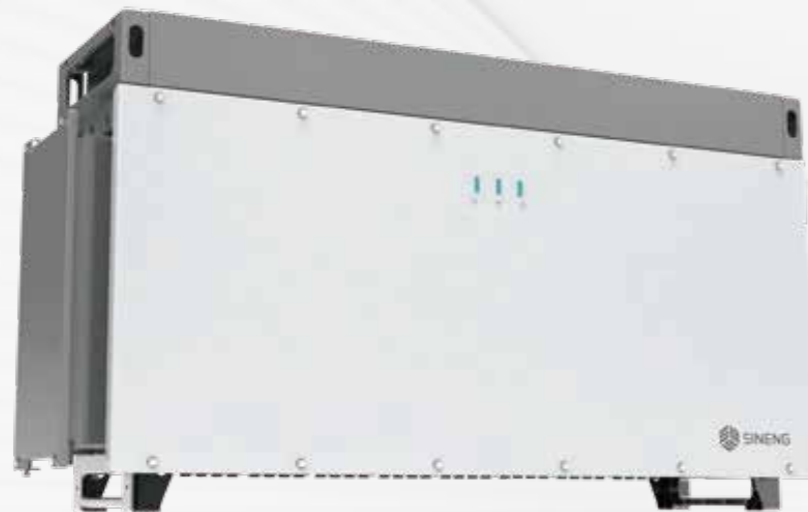
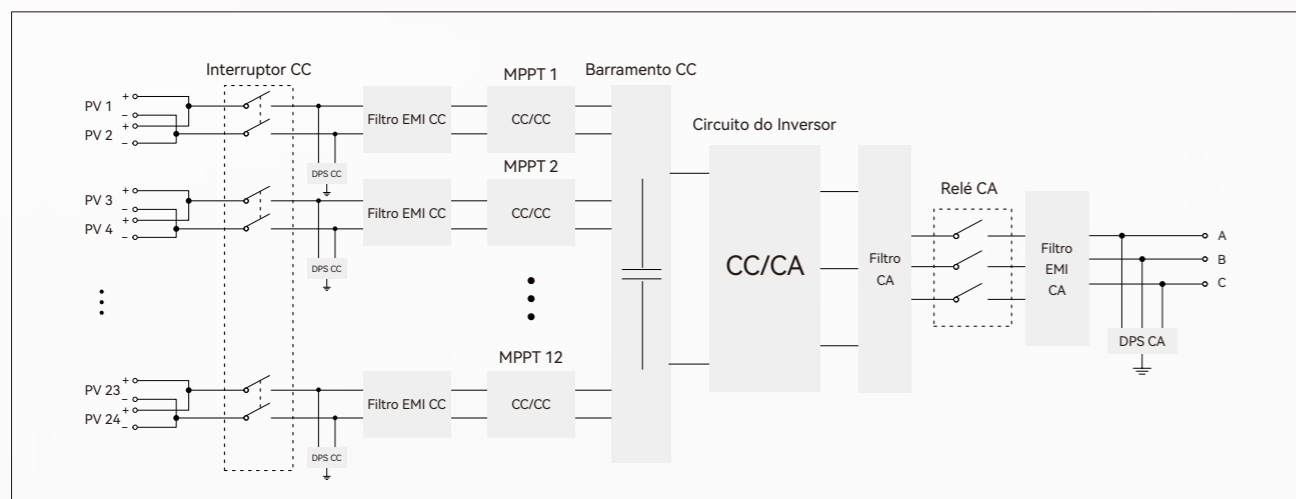


Diagrama de Bloco



Modelo	SP-350K-H1
Entrada (CC)	
Tensão máxima de Entradas PV	1500V
Corrente de entrada máxima MPPT	45A*12
Corrente máxima de curto-circuito MPPT	60A*12
Tensão de entrada nominal	1080V
Faixa de tensão MPP	500~1500V
Faixa de tensão MPP para potência nominal	880~1300V
Número de rastreadores MPPT	12
Número máximo de Entradas PV	24(opcional:28/32)
Saída (CA)	
Potência de saída nominal	352kW@30°C/320kW@40°C/295kW@50°C
Potência máxima de saída	352kW
Tensão nominal da rede	800V
Faixa de tensão da rede	640~920V
Corrente máxima de saída	254A
Frequência nominal da rede / faixa	50Hz/45~55Hz, 60Hz/55~65Hz
Harmonica de corrente de saída (à potência nominal)	<3%
Fator de potência nominal / faixa	>0,99/0,8 avançado a 0,8 atrasado
Proteção	
Proteção contra conexão reversa CC	Sim
Proteção contra sobretensão	Tipo CC II/Tipo CA II
Proteção contra fuga de corrente	Sim
Monitoramento da rede	Sim
Monitoramento de isolamento	Sim
Proteção anti-ilhamento	Sim
Eficiência	
Eficiência Máxima	99.0%
Eficiência Europeia	98.8%
Dados gerais	
Topologia de isolamento	Sem transformador
Autoconsumo durante a noite	<3.5W
Grau de proteção	IP66
Temperatura	-30°C ~ +60°C
Umidade permitida (sem condensação)	0-100%
Modo de resfriamento	Resfriamento de ventilação forçada
Altitude máxima de operação	5000m
Porta de comunicação	Padrão: PLC, Opcional: RS485
Certificados e aprovações (mais disponíveis mediante solicitação)	CE, IEC 62109, IEC 61727, IEC 61683, IEC 62116, IEC 60068, IEC61000
Dimensões (L×A×P)	1350×735×350mm
Peso	140kg