

SN50/60PT

Inversores Trifásicos/ 5 MPPTS

Seguro e Confiável

Proteção IP66 e Classe Anticorrosiva C5
DPS tipo II em CC & CA
Disjuntor de Falha de Arco Inteligente

Gestão de Performance

Eficiência Máxima 98,6%
Reparo noturno PID ((opcional)
Compatível com módulos fotovoltaicos bifaciais

Desempenho

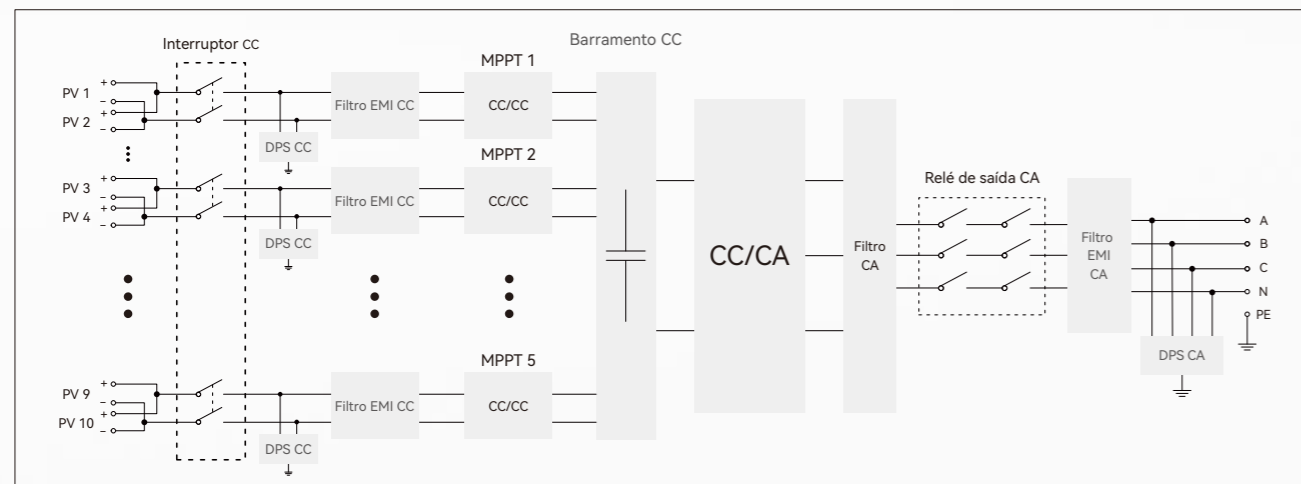
Deteção precisa de corrente de string
Varredura inteligente da curva I/V (opcional)
Manutenção local e remota

Design Amigável ao Usuário

Design de alça conveniente
Tela OLED opcional
Configure rapidamente o monitoramento inteligente via APP



Diagrama de Bloco



Modelo	SN50PT	SN60PT
Entrada (CC)		
Tensão de entrada fotovoltaica máxima	1100V	
Potência fotovoltaica máxima (STC)	75kWp	90kWp
Tensão de entrada fotovoltaica nominal	620V	
Faixa de tensão operacional MPPT	200V ~1000V	
Faixa de tensão MPPT de potência total	520V ~ 850V	
Tensão de partida CC	250V	
Número de entradas fotovoltaicas	10(5MPPTs, 5*2)	
Corrente Máxima por MPPT	32A/32A/32A/32A/32A	32A/32A/32A/32A/40A
Corrente Máxima de Curto-Circuito por MPPT	50A/50A/50A/50A/50A	
Saída (CA)		
Potência de Saída Nominal	50kW	60kW
Potência Aparente de Saída Máxima	50kVA	60kVA
Corrente de Saída Máxima	75.8A	90.9A
Tensão de Rede Nominal	3/N/PE, 220V/380V	
Faixa de tensão CA	320V ~ 480V (De acordo com os padrões locais)	
Frequência nominal da rede	50/60Hz	
Fator de potência	>0,99 (0,8 levando-0,8 atrasado)	
Harmonico (THD)	<3%	
Eficiência		
Eficiência máxima	98.60%	
Eficiência da UE	98.30%	
Dados Gerais		
Modo de exibição	LED, OLED(opcional)	
Porta de comunicação	RS485,WIFI/4G/Ethernet	
Peso/Kg	50kg	
Dimensões (L*A*P)	698*594*274mm	
Altitude operacional máxima	4000m (>3000m desclassificação)	
Modo de resfriamento	Resfriamento por Ventilador	
Humidade	0~100%	
Temperatura operacional	-25°C ~ 60°C	
Nível de proteção	IP66	
Topologia	Sem transformador	
Consumo próprio à noite	< 1W	
Proteção		
Proteção de corrente de fuga	Sim	
Proteção anti-ilhamento	Sim	
Proteção contra corrente reversa CC	Sim	
Proteção contra curto-circuito CA	Sim	
Deteção de corrente de string fotovoltaico	Sim	
Recuperação PID	Sim	
Interruptor CC	Sim	
Disjuntor de falha de arco	Sim	
Proteção contra surtos	CC II/CA II	
Monitoramento de fuga terra	Sim	
Proteção contra sobretensão	CA III/ CC II	